

**Modulaire bereidingsapparatuur
Thermaline 90 - Warmplaat
600x800 mm, topmodel**

ARTIKEL _____

MODEL _____

NAAM _____

SIS _____

AIA _____



589144 (MCRBAAJOBO)

WARMPLAAT UNIT,
warmplaat 600x800 mm,
vlak bovenblad, topmodel, h
250 mm

Omschrijving

Product Nr.

Warmplaat unit met warmplaat 600x800 mm, topmodel zonder onderbouw. De 6 mm dikke naadloze ceramische warmplaat is vlak ingebouwd in het bovenblad. Het dragende frame, het bovenblad en de beplating zijn vervaardigd van roestvrijstaal AISI304. 2 mm dik vlak bovenblad met anti-druppel frontprofiel. Temperatuurregeling van 30 tot 110°C. Digitale led aanduiding achter een getemperd glazen frontplaat. Metalen bedieningsknop met siliconen softgrip. Oververhitting beveiliging voor de warmplaat. Gladde oppervlakken voor eenvoudige reiniging. Thermodul koppelrails maken een strakke verbinding met andere units van de Thermaline mogelijk. IPX5 waterdicht.

Uitvoering

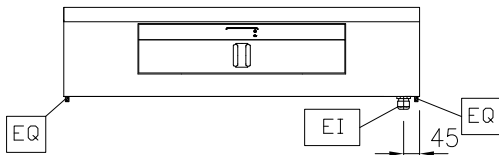
- Het Thermodul verbindingssysteem zorgt voor een vrijwel naadloos bovenblad bij gekoppelde units.
- Metalen bedieningsknoppen met hygiënische siliconen softgrip voor eenvoudige bediening en reiniging. Het speciale ontwerp van de knoppen voorkomt het binnendringen van vuil en water.
- Snelle opstart met direct het volledige verwarmingsvermogen.
- Het gladde glaskeramische oppervlak is snel en gemakkelijk schoon te maken voor maximale hygiëne.
- Vrijwel het gehele oppervlak van de keramische plaat kan worden gebruikt zonder dode plekken.
- Pannen kunnen zonder tillen eenvoudig worden verschoven van de ene zone naar de andere.
- Alle belangrijke componenten zijn eenvoudig bereikbaar vanaf de voorzijde.
- Beveiliging met een temperatuursensor die het verwarmingselement uitschakelt in geval van oververhitting. Het temperatuurbereik van de warmplaat is van 30°C tot 110°C.
- IPX5 waterdichtheid gecertificeerd.

Constructie

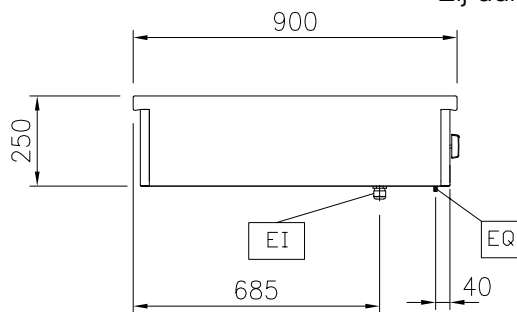
- Het bovenblad is van 2 mm dik roestvrijstaal 1.4301 (AISI304).
- Uitgevoerd overeenkomstig DIN 18860-2, met een bovenblad met 20 mm anti-druppelprofiel en een 70 mm verzonken plint.
- Gladde oppervlakken zonder verborgen hoeken voor eenvoudig schoonmaken.
- Het dragende frame is vervaardigd van 2 mm en 3 mm dik roestvrijstaal 1.4301 (AISI304).
- Uitgevoerd overeenkomstig DIN 18860-2, met een bovenblad met 20 mm anti-druppelprofiel.

Goedkeuring

Front aanzicht

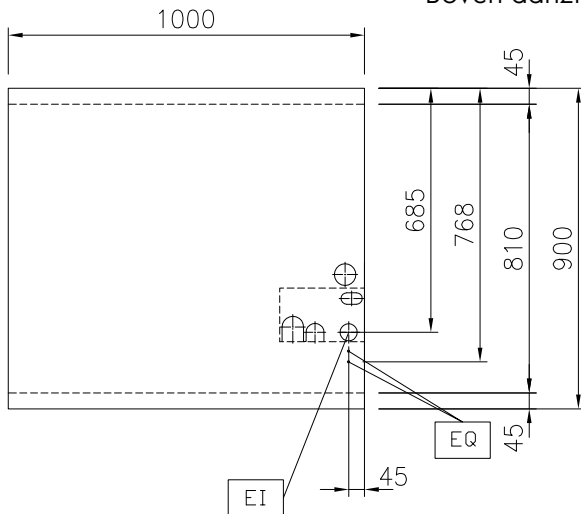


Zij aanzicht



EI = Elektrische aansluiting
EQ = Equipotentiaal schroef

Boven aanzicht



Elektra

Voltage

589144 (MCRBAAJOBO) 230 V/1N ph/50/60 Hz

Amperage

4.13 A

Aangesloten vermogen

0.95 kW

Algemene gegevens

Externe afmetingen, lengte 1000 mm

Externe afmetingen, breedte 900 mm

Externe afmetingen, hoogte 250 mm

Gewicht, netto 42 kg

Waterdichtheid index IPX5

Optionele accessoires

- SCHRAPER voor kook- en bakplaten PNC 910601
- KOPPELRAIL 900 mm, voor Thermaline 90 en Prothermetic 90 apparaten zonder opstaande rand, links of rechts PNC 912502
- HANDRAIL 1000x130 mm, voor montage op het front PNC 912528
- PORTIONEERSCHAP 1000x200 mm, voor montage op het front PNC 912558
- AFZETSCHAP 300x900 mm, op inklapbare consoles PNC 912581
- AFZETSCHAP 400x900 mm, op inklapbare consoles PNC 912582
- AFZETSCHAP 200x900 mm, op vaste consoles PNC 912589
- AFZETSCHAP 300x900 mm, op vaste consoles PNC 912590
- AFZETSCHAP 400x900 mm, op vaste consoles PNC 912591
- KOPPELRAIL 900 mm, voor Thermaline 90 - Prothermetic 90 apparaten (links) met classic C90 apparaten (rechts), zonder opstaande rand PNC 912975
- KOPPELRAIL 900 mm, voor Thermaline 90 - Prothermetic 90 apparaten (rechts) met classic C90 apparaten (links), zonder opstaande rand PNC 912976
- EINDRAIL 900 mm, links, voor Thermaline 90 apparaten met vlak zijpaneel PNC 913111
- EINDRAIL 900 mm, rechts, voor Thermaline 90 apparaten met vlak zijpaneel PNC 913112
- EINDRAIL 900 mm, links, voor Thermaline 90 apparaten met profiel zijpaneel PNC 913202
- EINDRAIL 900 mm, rechts, voor Thermaline 90 apparaten met profiel zijpaneel PNC 913203
- T-RAIL voor rug-aan-rug opstelling, Thermaline en Prothermetic zonder opstaande rand PNC 913227
- INZETRAIL 900 mm, Thermaline 90 tegen ander fabrikaat, links of rechts PNC 913232
- EINDRAIL 900 mm, links, voor Thermaline 90 apparaten met profiel zijpaneel, rug-aan-rug opstelling PNC 913251
- EINDRAIL 900 mm, rechts, voor Thermaline 90 apparaten met profiel zijpaneel, rug-aan-rug opstelling PNC 913252
- EINDRAIL 900 mm, links, voor Thermaline 90 apparaten met vlak zijpaneel, rug-aan-rug opstelling PNC 913255
- EINDRAIL 900 mm, rechts, voor Thermaline 90 apparaten met vlak zijpaneel, rug-aan-rug opstelling PNC 913256
- FILTER 1000 mm, roestvrijstaal, tegen vuil, stof of vet, voor elektrische apparaten Thermaline 80-85-90 PNC 913666